



平成 27 年 3 月 27 日

各 位

会 社 名 焼津水産化学工業株式会社  
 代 表 者 名 代表取締役社長 山本 和広  
 コード番号 2812 (東証1部)  
 問 合 せ 先 総務・人事部長 鈴木 信行  
 T E L 054-202-6030

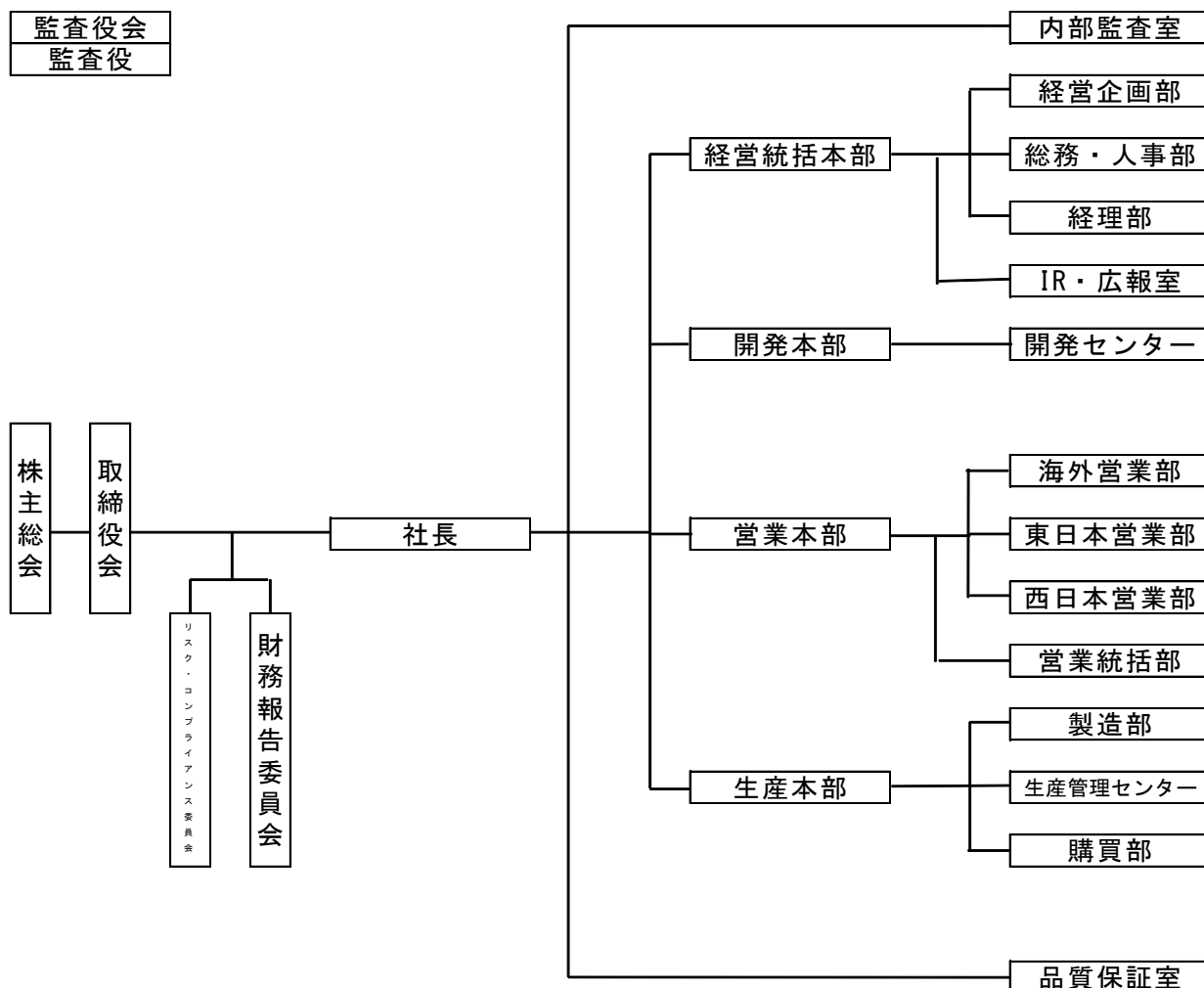
### 組織変更および人事異動に関するお知らせ

平成 27 年 3 月 27 日開催の取締役会において、以下のとおり組織変更ならびに人事異動を決議いたしましたので、お知らせいたします。

記

#### 1. 組織変更 (平成 27 年 4 月 2 日付)

(1) 「経営統括本部 経営企画部」内の「IR・広報室」の業務を「経営統括本部」の直下に移管する。



## 2. 取締役の異動（平成 27 年 4 月 2 日付）

氏名	新職名	旧職名
まつだ ひでき 松田 秀喜	代表取締役専務執行役員 営業本部長 兼 開発本部管掌	代表取締役専務執行役員 経営統括本部長 兼 営業本部・開発本部管掌
いしかわ まりこ 石川 真理子	取締役執行役員 経営統括本部長 兼 海外特命担当 兼 経営企画部長	取締役常務執行役員 営業本部 海外営業部長 兼 海外特命担当
おおはし ひろあき 大橋 弘明	取締役執行役員 営業本部 副本部長 兼 海外営業部長	取締役執行役員 営業本部長 兼 営業統括部長
いしの たつよし 石野 達佳	取締役執行役員 生産本部特命担当	取締役執行役員 生産本部長

## 3. 取締役を兼務しない執行役員の異動（異動日：平成 27 年 4 月 2 日）

氏名	新職名	旧職名
うちやま たけひこ 内山 毅彦	執行役員 経営統括本部 副本部長 兼 経理部長 兼 IR・広報室長	執行役員 経営統括本部 副本部長 兼 経理部長

## 4. 重要使用人の異動（異動日：平成 27 年 4 月 2 日）

氏名	新職名	旧職名
たなか かつひろ 田中 勝弘	生産本部長 兼 購買部長	生産本部 副本部長 兼 購買部長
だいかつ としあき 大勝 利昭	営業本部 営業統括部長	経営統括本部 経営企画部長 兼 IR・広報室長

以上