



平成 26 年 3 月 7 日

各 位

会 社 名 焼津水産化学工業株式会社
 代 表 者 名 代表取締役社長 山本 和広
 コード番号 2812 (東証 1 部)
 問 合 せ 先 総務・人事部長 鈴木 信行
 T E L 054-202-6030

組織変更および人事異動に関するお知らせ

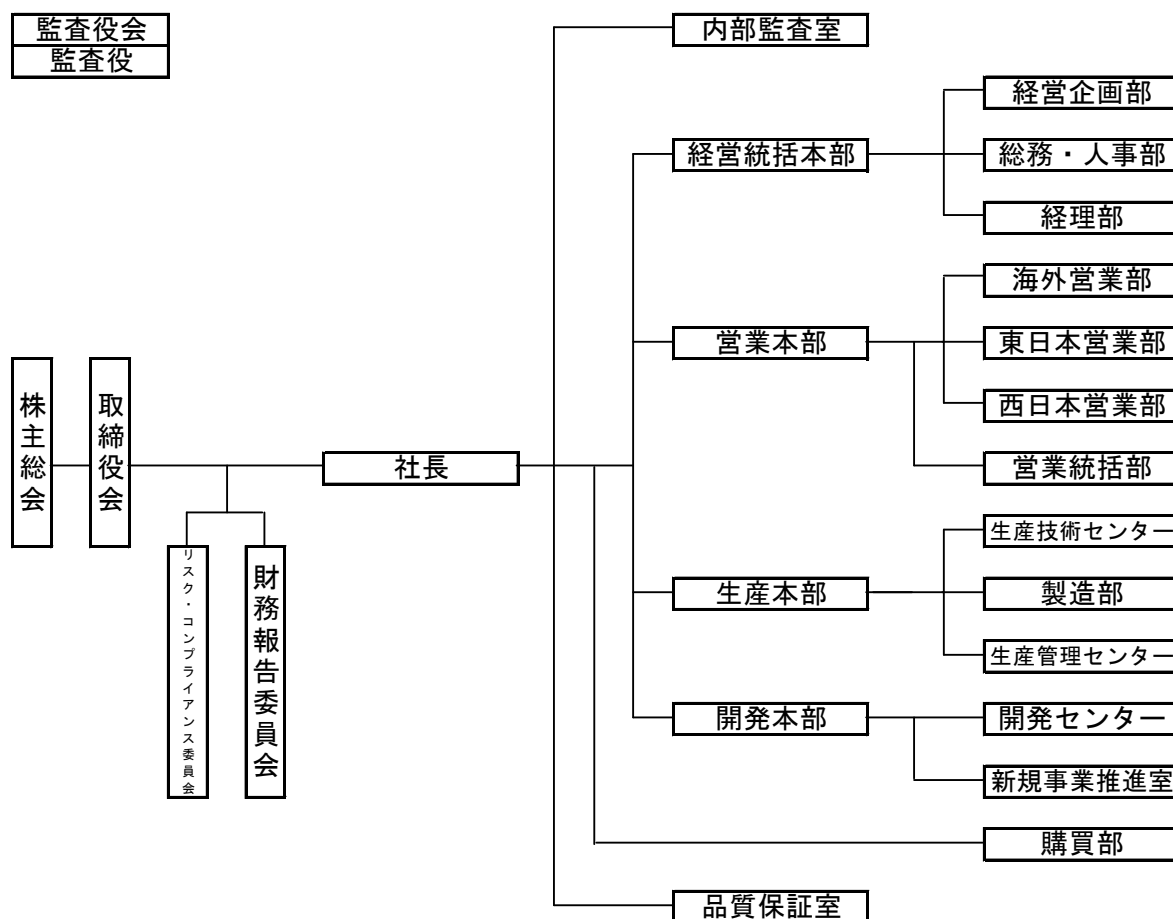
平成 26 年 3 月 7 日開催の取締役会において、以下のとおり組織変更ならびに役員的人事異動を決議いたしましたので、お知らせいたします。

記

1. 組織変更 (平成 26 年 4 月 1 日付)

営業体制および生産体制の刷新ならびに新規事業推進を目的に社内組織の一部を以下の通り変更する。

- (1) 「営業本部」内の「営業 1 部」「営業 2 部」および「営業 3 部」を廃止し、同本部内に「東日本営業部」「西日本営業部」および「海外営業部」を新設する。
- (2) 「生産本部」内に「生産管理センター」を新設し、「製造部」の一部業務を移管する。
- (3) 「開発本部」内に「新規事業推進室」を新設し、「営業 3 部」の一部業務を移管する。



2. 取締役の異動（平成26年4月1日付）

氏名	新職名	旧職名
またひら 又平 <small>よしはる</small> 芳春	取締役 営業本部 東日本営業部長	取締役 営業副本部長 兼 営業1部長
うちやま 内山 <small>たけひこ</small> 毅彦	取締役 生産本部長	取締役 生産本部長 兼 生産技術センター長

3. 社員の異動（平成26年4月1日付）

氏名	新職名	旧職名
おおいし 大石 <small>かずのり</small> 一徳	営業本部 海外営業部長	営業本部 営業2部長
もり 森 <small>くにひろ</small> 邦博	営業本部 西日本営業部長	営業本部 営業1部 課長
たたら 多々良 <small>かつひろ</small> 勝広	生産本部 生産管理センター長	営業本部 営業1部 課長
はらだ 原田 <small>とある</small> 融	開発本部 新規事業推進室長	営業本部 営業3部長

以上