



平成 25 年 12 月 6 日

各 位

会 社 名 焼津水産化学工業株式会社
 代 表 者 名 代表取締役社長 山本 和広
 コード番号 2812 (東証 1 部)
 問 合 せ 先 総務・人事部長 鈴木 信行
 T E L 054-202-6030

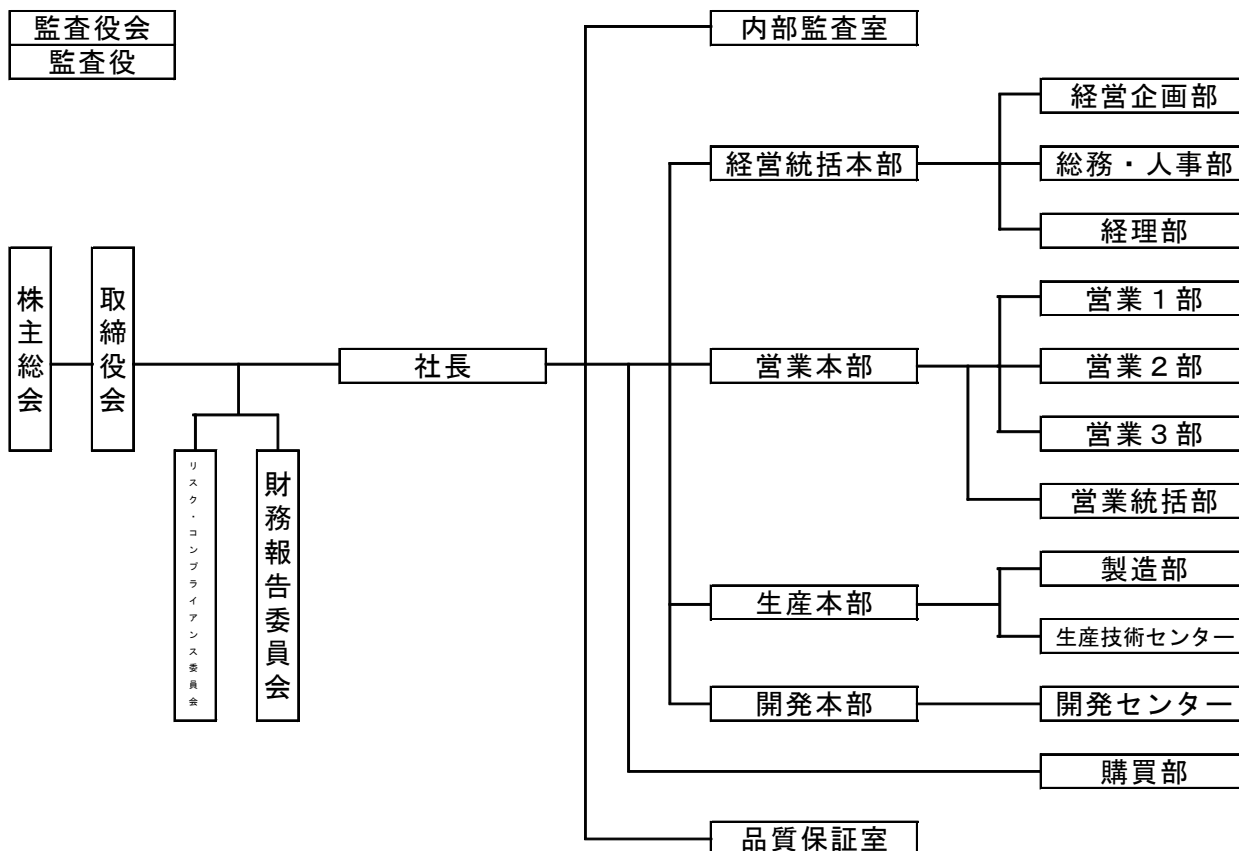
組織変更および人事異動に関するお知らせ

平成 25 年 12 月 6 日開催の取締役会において、以下のとおり組織変更ならびに役員的人事異動を決議いたしましたので、お知らせいたします。

記

1. 組織変更 (平成 25 年 12 月 6 日付)

原料調達・管理の強化を目的とし、「生産本部」内の「購買部」を社長直轄とする。



2. 取締役の異動（平成 25 年 12 月 6 日付）

氏 名	新 職 名	旧 職 名
おおはし ひろあき 大橋 弘明	取締役 購買部長	取締役 営業副本部長 兼 海外担当
うちやま たけひこ 内山 毅彦	取締役 生産本部長 兼 生産技術センター長	取締役 生産本部長 兼 購買部長 兼 生産技術センター長

以上