



平成 29 年 3 月 3 日

各 位

会 社 名 焼津水産化学工業株式会社
代 表 者 名 代表取締役社長 山田 潤
コ ー ド 番 号 2812 (東証 1 部)
問 合 せ 先 総務・人事部長 勝見 亮介
T E L 054-202-6030

組織変更および人事異動に関するお知らせ

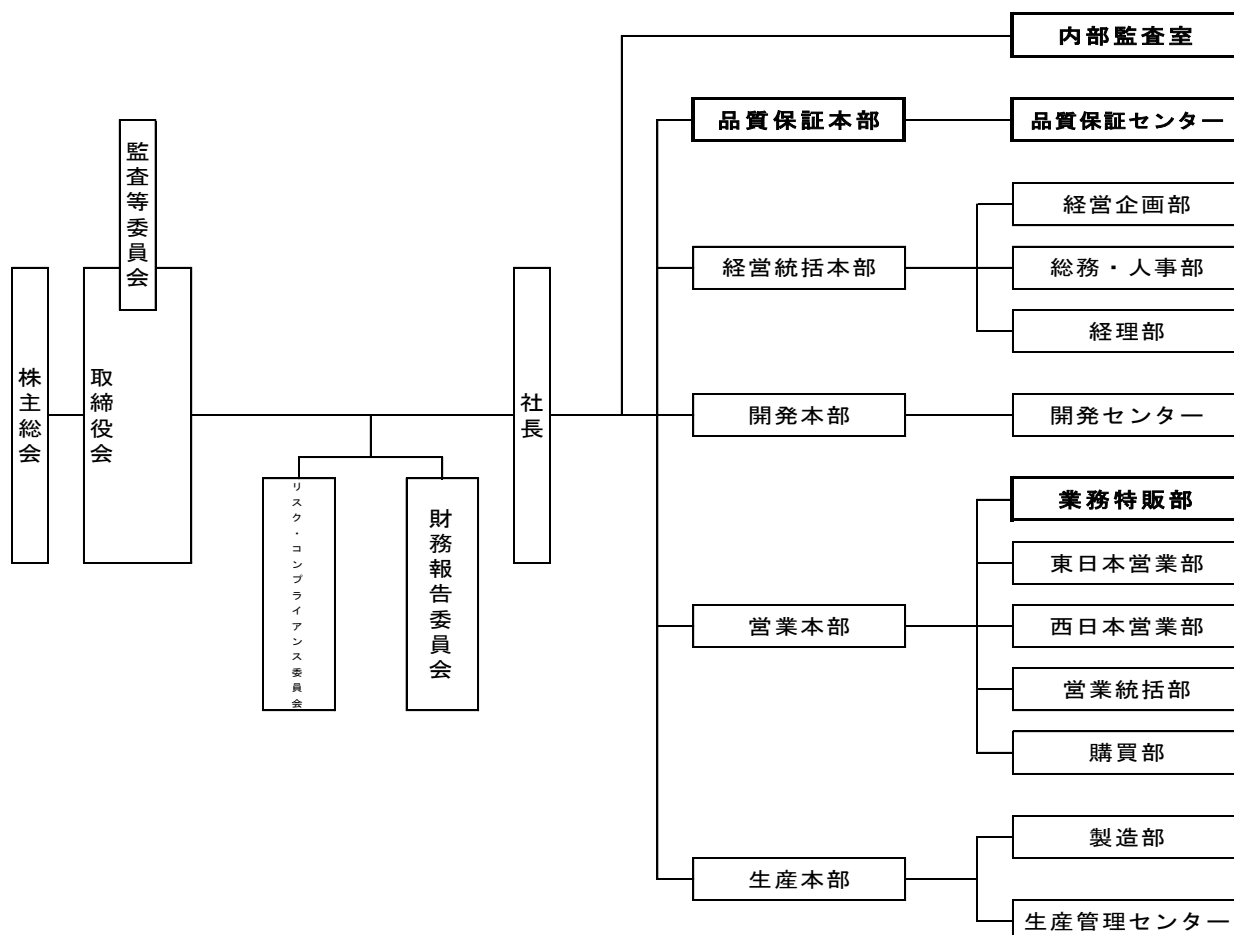
平成 29 年 3 月 3 日開催の取締役会において、以下のとおり、組織変更および社員の人事異動を決議いたしましたので、お知らせいたします。

記

1. 組織変更 (平成 29 年 4 月 1 日付)

営業体制の刷新および内部統制の独立性の確保を目的に、社内組織の一部を以下のとおり変更する。

- (1) 営業本部内の「新事業室」を廃止し、「業務特販部」を新設する。
- (2) 品質管理本部内の「内部監査室」を、社長直轄部署として独立するとともに、「品質管理本部」を「品質保証本部」、「品質保証室」を「品質保証センター」に変更する。
- (3) 「IR・広報室」を「経営企画部」内に包含する。



2. 社員の異動（異動日：平成 29 年 4 月 1 日）

氏 名	新 職 名	旧 職 名
もり 森 くにひろ 邦博	営業本部 業務特販部長	営業本部 西日本営業部長 兼 大阪営業所長
ともだ 友田 ゆきみち 行道	生産本部 製造部長	生産本部 製造部長 兼 生産管理センター長
すずき 鈴木 ひろふみ 洋史	品質保証本部 品質保証センター長	品質管理本部 品質保証室長
もりや 守谷 みつお 充雄	営業本部 西日本営業部長	営業本部 営業統括部 営業統括グループ長
あめみや 雨宮 ひろし 浩	生産本部 生産管理センター長	生産本部 生産管理センター 生産管理グループ長

以 上