



平成 28 年 3 月 4 日

各 位

会 社 名 焼津水産化学工業株式会社
 代 表 者 名 代表取締役社長 山本 和広
 コード番号 2812 (東証 1 部)
 問 合 せ 先 総務・人事部長 勝見 亮介
 T E L 054-202-6030

組織変更および人事異動に関するお知らせ

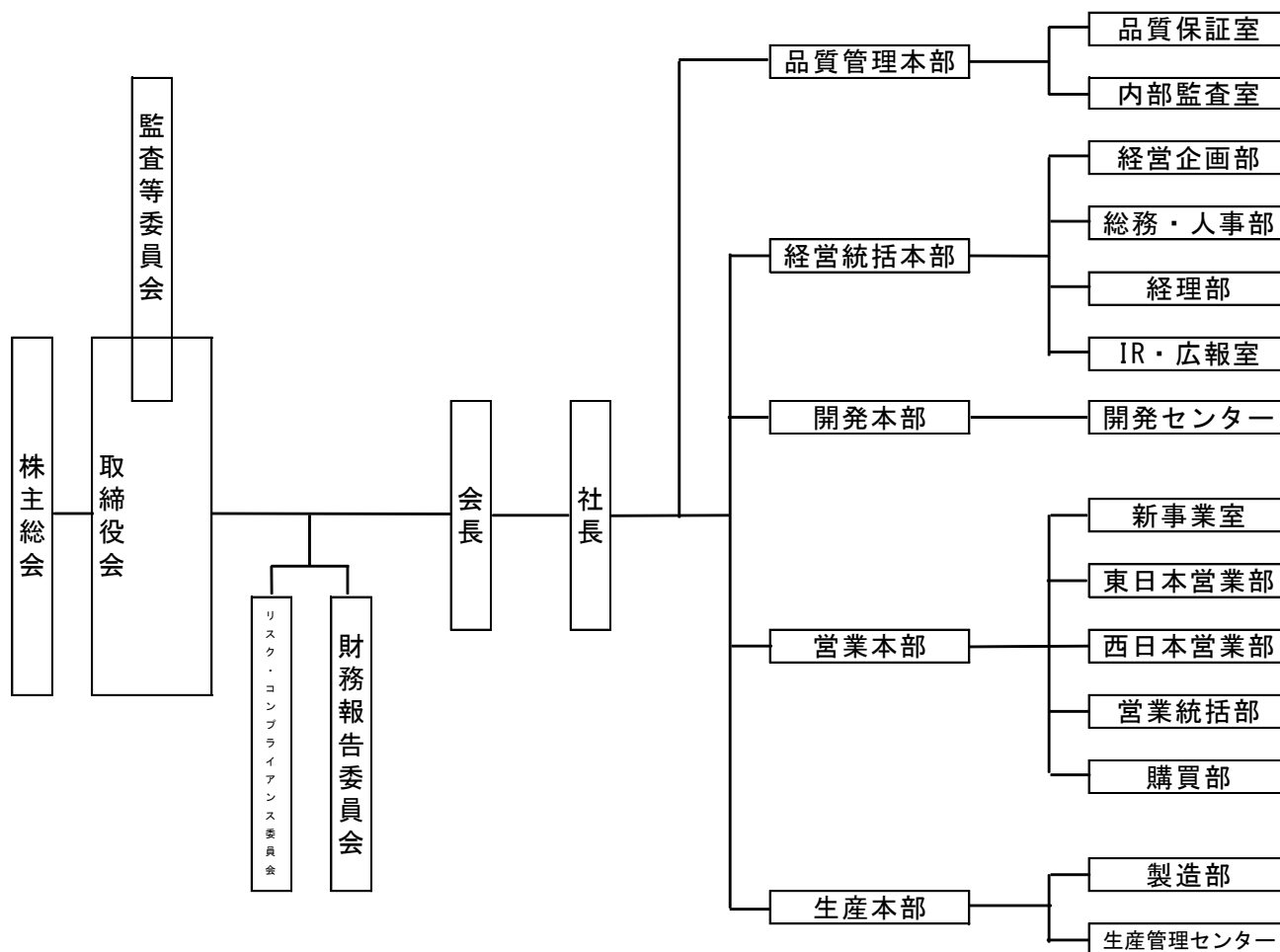
平成 28 年 3 月 4 日開催の取締役会において、以下のとおり、組織変更ならびに役員および社員の人事異動を決議いたしましたので、お知らせいたします。

記

1. 組織変更 (平成 28 年 4 月 1 日付)

品質管理体制および営業体制の刷新を目的に、社内組織の一部を以下のとおり変更する。

- (1) 「品質管理本部」を新設し、「品質保証室」および「内部監査室」を同本部内に移管する。
- (2) 「開発本部」を新設し、「営業本部」内の「開発センター」を同本部内に移管する。
- (3) 「生産本部」内の「購買部」を「営業本部」内に移管する。
- (4) 「海外営業部」を廃止し、その業務を「営業統括部」内に移管する。



2. 取締役の異動（異動日：平成28年4月1日）

氏名	新職名	旧職名
まつだ 松田 秀喜	代表取締役専務執行役員 開発本部長	代表取締役専務執行役員 営業本部長
いしかわ 石川 真理子	取締役常務執行役員 品質管理本部長	取締役執行役員 品質保証室・内部監査室管掌
おおはし 大橋 弘明	取締役執行役員 生産本部長	取締役執行役員 営業本部副本部長 兼 海外営業部長
たなか 田中 勝弘	取締役執行役員 営業本部長	取締役執行役員 生産本部長 兼 購買部長

3. 取締役を兼務しない執行役員の異動（異動日：平成28年4月1日）

氏名	新職名	旧職名
うちやま 内山 毅彦	執行役員 経営統括本部長 兼 経営企画部長	執行役員 経営統括本部副本部長 兼 経理部長 兼 IR・広報室長

4. 子会社役員の異動（異動日：平成28年4月1日）

氏名	新職名	旧職名
うちやま 内山 毅彦	マルミフーズ株式会社 監査役 兼 UMIウェルネス株式会社 監査役	———
やまだ 山田 潤	———	マルミフーズ株式会社 監査役 兼 UMIウェルネス株式会社 監査役
まつだ 松田 秀喜	UMIウェルネス株式会社取締役	———
うえの 上野 友哉	———	UMIウェルネス株式会社取締役

5. 社員の異動（異動日：平成28年4月1日）

氏名	新職名	旧職名
だいかつ 大勝 利昭	経営統括本部 経理部長 兼 IR・広報室長	営業本部 営業統括部長
ただら 多々良 勝広	営業本部 営業統括部長	生産本部 製造部長
となか 渡仲 匡明	営業本部 購買部長	生産本部 購買部 課長
ともだ 友田 行道	生産本部 製造部長	生産本部 生産管理センター長
うえの 上野 友哉	開発本部 開発センター長	営業本部 開発センター長
なかじま 中嶋 隆太	生産本部 生産管理センター長	生産本部 製造部 大東工場長
なかしま 中島 正民	営業本部 新事業室長	営業本部 海外営業部 海外営業グループ長